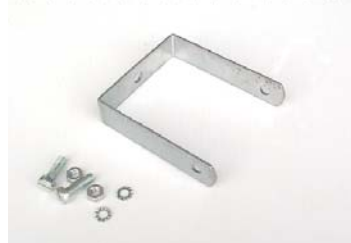
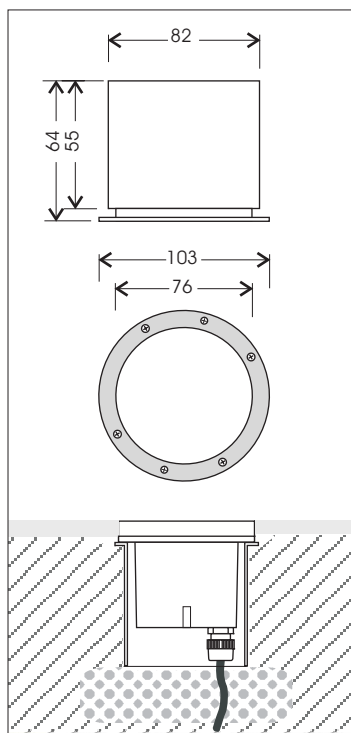


conformità 

IP 65 



faro a led diametro 91 mm.

- faretto da incasso per esterno corpo e flangia in alluminio pressofuso - la tenuta è assicurata da guarnizioni o-ring
- viti di fissaggio in acciaio inox
- adatti come luci di cortesia in alberghi, comunità, locali pubblici
- illuminazione e segnalazione di scalini e ostacoli
- indicazioni di percorsi
- luce in quattro colori (i colori sono stabili e puri nel tempo)
- intensità luminosa = 85 candele
- durata di vita della sorgente luminosa > 80.000 ore
- consumo di energia < 4 W
- montaggio con staffa basculante (vedi accessori) o a pavimento con l'utilizzo della scatola da incasso (vedi accessori)
- il fissaggio sulla scatola da incasso si effettua con viti autofilettanti
- completi di pressacavo IP67
- la versione 12 Vdc ne permette il montaggio sia con alimentatore esterno (vedi accessori), sia in impianti di sicurezza con batterie in tampone, garantendo la continuità della segnalazione
- sono previste due versioni : una non carrabile con schermo in PMMA con un lato acidato (cod. **PM**) e una carrabile con vetro a scalino 10 mm. con un lato acidato (cod. **VS**)

colore luce	articolo	alimentazione	fngme
bianco	ST10/23WH	230 Vac	DM 2755
blu	ST10/23BL	230 Vac	DM 2763
verde	ST10/23GR	230 Vac	DM 2771
rosso	ST10/23RE	230 Vac	DM 2789
Cl 1			
bianco	ST10/12WH	12 Vdc	DM 2797
blu	ST10/12BL	12 Vdc	DM 2805
verde	ST10/12GR	12 Vdc	DM 2813
rosso	ST10/12RE	12 Vdc	DM 2821



su richiesta IP 68

POZZETTO

PZ 6

DM 9586

STAFFA BASCULANTE

STA 6

DM 9594