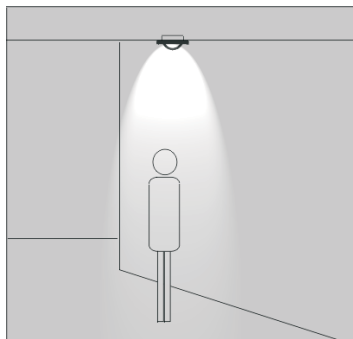
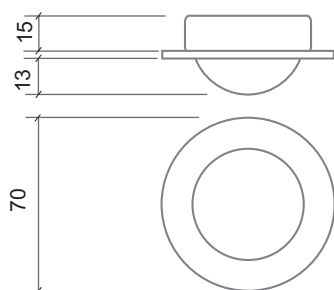


conformità **CE**



faretto a led diametro 70 mm.

- faretto da incasso a basso spessore (15mm.)
- adatto per l'applicazione su mobili e vetrine
- luce fredda
- temperatura di esercizio pari alla temperatura ambiente
- fascio luminoso bianco
- intensità luminosa= 32 candele
- durata di vita della sorgente luminosa > 80.000 ore
- consumo di energia < 1 W
- fissaggio con viti o con molle
- diametro del foro da incasso = 55 mm.
- possibilità di montaggio sporgente con distanziale
- montaggio anche in scatola tonda da incasso da 60 mm.



colore flangia	articolo	alimentazione	fngme
----------------	----------	---------------	-------

bianco	MOON 230 B	230 Vac	DM 8471
nero	MOON 230 N	230 Vac	DM 8489
cromo	MOON 230 K	230 Vac	DM 8497
oro	MOON 230 G	230 Vac	DM 8505

bianco	MOON 24 A B	24 Vac	DM 8513
nero	MOON 24 A N	24 Vac	DM 8521
cromo	MOON 24 A K	24 Vac	DM 8539
oro	MOON 24 A G	24 Vac	DM 8547

bianco	MOON 24 C B	24 Vdc	DM 8554
nero	MOON 24 C N	24 Vdc	DM 8562
cromo	MOON 24 C K	24 Vdc	DM 8570
oro	MOON 24 C G	24 Vdc	DM 8588

bianco	MOON 12 C B	12 Vdc	DM 8596
nero	MOON 12 C N	12 Vdc	DM 8604
cromo	MOON 12 C K	12 Vdc	DM 8612
oro	MOON 12 C G	12 Vdc	DM 8620

colori flangia



cromo



oro



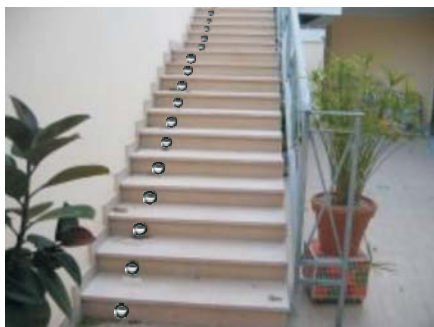
nero



bianco

conformità **CE**

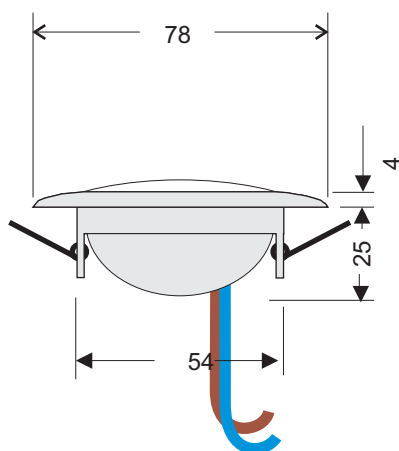
faretto segnapasso da interno con palpebra diametro 70 mm.



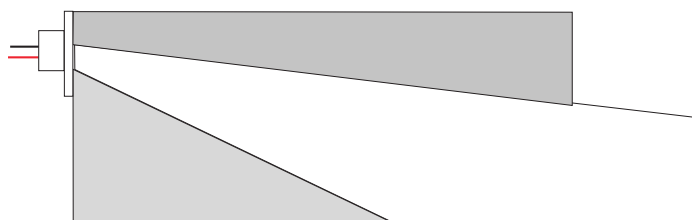
- faretto da incasso con flangia in zama
- adatto per illuminazione antiabbagliamento di scale do alberghi,teatri,cinema etc
- luce fredda
- temperatura di esercizio pari alla temperatura ambiente
- fascio luminoso bianco
- durata di vita della sorgente luminosa > 80.000 ore
- alimentazione diretta a 230 Vca
- consumo di energia < 1 W ca
- fissaggio con molle
- diametro del foro da incasso = 60 mm.



colore flangia	articolo	alimentazione	fngme
bianco	MOON 230 - PB	230 Vac	
nero	MOON 230 - PN	230 Vac	
cromo	MOON 230 - PK	230 Vac	



dimensione foro = 60 mm



curva di illuminazione antiabbagliamento

colori flangia



Cromo



nero



bianco